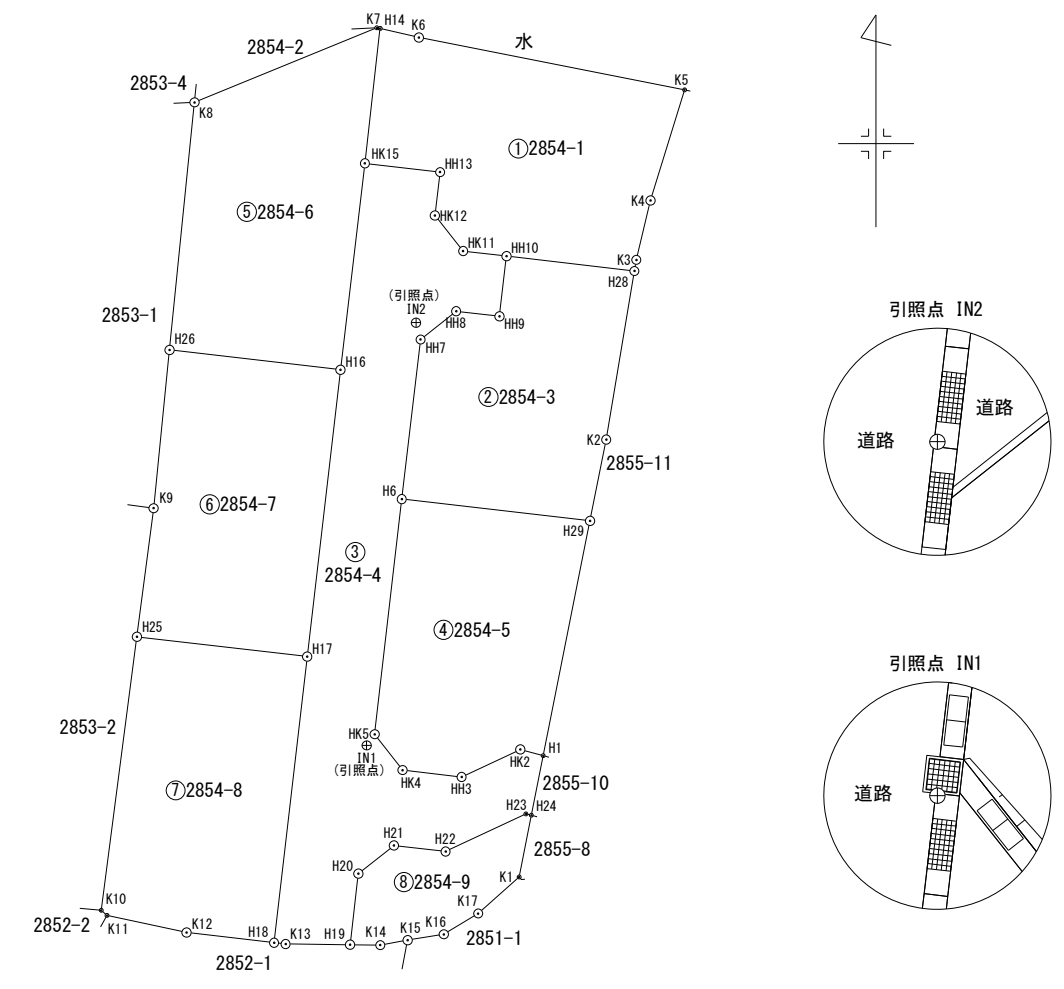


地番	2854-1, 2854-3~2854-9	地積測量図	1/2
土地の所在	防府市岩畠三丁目		

地番	① 2854-1				備考
境界点	X座標(X _n)	Y座標(Y _n)	点間距離	境界標種別	
K5	-214726.248	-52467.151	17.877	(新)永金属プレート標	
K6	-214722.791	-52484.691	2.630	(新)永金属プレート標	
H14	-214722.200	-52487.254	8.958	(新)永金属プレート標	
HK15	-214731.101	-52488.259	5.002	(新)永金属プレート標	
HH13	-214731.679	-52483.291	2.878	(新)永金属プレート標	
HK12	-214734.537	-52483.633	3.000	(新)永金属プレート標	
HK11	-214736.890	-52481.772	2.880	(新)永金属プレート標	
HH10	-214737.224	-52478.911	8.506	(新)永金属プレート標	
H28	-214738.206	-52470.462	0.744	(新)永金属プレート標	
K3	-214737.472	-52470.339	4.033	(新)永金属プレート標	
K4	-214733.550	-52469.401	7.641	(新)永金属プレート標	
K5	-214726.248	-52467.151		(新)永金属プレート標	
計算方法	2F=Σ[Y _n (X _{n+1} - X _{n-1})]				
倍面積	452.968071				
面積(m ²)	226.4840355				
地積	226.48 m ²				

地番	② 2854-3				備考
境界点	X座標(X _n)	Y座標(Y _n)	点間距離	境界標種別	
H28	-214738.206	-52470.462	8.506	(新)永金属プレート標	
HH10	-214737.224	-52478.911	4.001	(新)永金属プレート標	
HH9	-214741.198	-52479.372	2.878	(新)永金属プレート標	
HH8	-214740.863	-52482.230	3.003	(新)永金属プレート標	
HH7	-214742.727	-52484.584	10.601	(新)永金属プレート標	
H6	-214753.256	-52485.821	12.512	(新)永金属プレート標	
H29	-214754.697	-52473.392	5.474	(新)永金属プレート標	
K2	-214749.329	-52472.322	11.277	(新)永金属プレート標	
H28	-214738.206	-52470.462		(新)永金属プレート標	
計算方法	2F=Σ[Y _n (X _{n+1} - X _{n-1})]				
倍面積	392.377976				
面積(m ²)	196.1889880				
地積	196.18 m ²				

地番	③ 2854-4				備考
境界点	X座標(X _n)	Y座標(Y _n)	点間距離	境界標種別	
H1	-214770.198	-52476.482	1.568	(新)金属プレート標	
HK2	-214769.787	-52477.995	4.285	(新)永金属プレート標	
HH3	-214771.606	-52481.875	3.918	(新)永金属プレート標	
HK4	-214771.146	-52485.766	3.004	(新)永金属プレート標	
HK5	-214768.780	-52487.617	15.628	(新)永金属プレート標	
H6	-214753.256	-52485.821	10.601	(新)永金属プレート標	
HH7	-214742.727	-52484.584	3.003	(新)永金属プレート標	
HH8	-214740.863	-52482.230	2.878	(新)永金属プレート標	
HH9	-214741.198	-52479.372	4.001	(新)永金属プレート標	
HH10	-214737.224	-52478.911	2.880	(新)永金属プレート標	
HK11	-214736.890	-52481.772	3.000	(新)永金属プレート標	
HK12	-214734.537	-52483.633	2.878	(新)永金属プレート標	
HH13	-214731.679	-52483.291	5.002	(新)永金属プレート標	
HK15	-214731.101	-52488.259	13.720	(新)永金属プレート標	
H16	-214744.727	-52489.866	19.057	(新)永金属プレート標	
H17	-214763.657	-52492.061	19.011	(新)永金属プレート標	
H18	-214782.541	-52494.251	0.764	(新)永金属プレート標	
K13	-214782.629	-52493.492	4.259	(新)永金属プレート標	
H19	-214782.679	-52489.233	4.722	(新)永金属プレート標	
H20	-214777.988	-52488.689	3.000	(新)永金属プレート標	
H21	-214776.125	-52486.337	3.431	(新)永金属プレート標	
H22	-214776.520	-52482.929	5.853	(新)永金属プレート標	
H23	-214774.038	-52477.628	0.373	(新)永金属プレート標	
H24	-214774.133	-52477.267	4.013	(新)永金属プレート標	
H1	-214770.198	-52476.482		(新)金属プレート標	
計算方法	2F=Σ[Y _n (X _{n+1} - X _{n-1})]				
倍面積	680.764209				
面積(m ²)	340.3821045				
地積	340.38 m ²				



与点(電子基準点)	点名	X座標	Y座標
	防府	-215327.892	-58697.838
	宇部	-223981.210	-81371.036
GPSデータ配信	(株)ジェノバ		
測量年月日	平成30年10月17日		
座標系	Ⅲ系		

測量の基準		既知点の名称及び座標値					
測地系	既知点	座標変換	点名	X座標	Y座標	標識	備考
世界		無	IN1	-214769.522	-52488.143	(新)永金属鋲	
世界		無	IN2	-214741.617	-52484.881	(新)永金属鋲	

作製者 土地家屋調査士 吉村憲和
(平成 30年 10月 22日作製)

申請人 ジェイ・エヌ企画開発株式会社 代表取締役 長沼潤治
株式会社防府リビング 代表取締役 薩摩理恵
縮尺 1/500

地番	2854-1, 2854-3~2854-9
土地の所在	防府市岩畠三丁目

地積測量図 2/2

地番	④ 2854-5				備考
境界点	X座標(X _n)	Y座標(Y _n)	点間距離	境界標種別	
H29	-214754.697	-52473.392		(新)永金属プレート標	
H6	-214753.256	-52485.821	12.512	(新)金属プレート標	
HK5	-214768.780	-52487.617	15.628	(新)永金属プレート標	
HK4	-214771.146	-52485.766	3.004	(新)永金属プレート標	
HH3	-214771.606	-52481.875	3.918	(新)永金属プレート標	
HK2	-214769.787	-52477.995	4.285	(新)永金属プレート標	
H1	-214770.198	-52476.482	1.568	(新)金属プレート標	
H29	-214754.697	-52473.392	15.806	(新)永金属プレート標	
計算方法	2F=Σ{Y _n (X _{n+1} - X _{n-1})}				
倍面積					399.854260
面積(m ²)					199.9271300
地積					199.92 m ²

地番	⑤ 2854-6				備考
境界点	X座標(X _n)	Y座標(Y _n)	点間距離	境界標種別	
H14	-214722.200	-52487.254		(新)永金属プレート標	
K7	-214722.151	-52487.467	0.219	(新)永金属プレート標	
K8	-214727.077	-52499.506	13.008	(新)永金属プレート標	
H26	-214743.418	-52501.154	16.424	(新)永金属プレート標	
H16	-214744.727	-52489.866	11.364	(新)永金属プレート標	
HK15	-214731.101	-52488.259	13.720	(新)永金属プレート標	
H14	-214722.200	-52487.254	8.958	(新)永金属プレート標	
計算方法	2F=Σ{Y _n (X _{n+1} - X _{n-1})}				
倍面積					452.125446
面積(m ²)					226.0627230
地積					226.06 m ²

地番	⑥ 2854-7				備考
境界点	X座標(X _n)	Y座標(Y _n)	点間距離	境界標種別	
H16	-214744.727	-52489.866		(新)永金属プレート標	
H26	-214743.418	-52501.154	11.364	(新)永金属プレート標	
K9	-214753.862	-52502.207	10.497	(新)永金属プレート標	
H25	-214762.353	-52503.314	8.563	(新)プラスチック杭	
H17	-214763.657	-52492.061	11.328	(新)永金属プレート標	
H16	-214744.727	-52489.866	19.057	(新)永金属プレート標	
計算方法	2F=Σ{Y _n (X _{n+1} - X _{n-1})}				
倍面積					429.826805
面積(m ²)					214.9134025
地積					214.91 m ²

地番	⑦ 2854-8				備考
境界点	X座標(X _n)	Y座標(Y _n)	点間距離	境界標種別	
H17	-214763.657	-52492.061		(新)永金属プレート標	
H25	-214762.353	-52503.314	11.328	(新)プラスチック杭	
K10	-214780.408	-52505.666	18.208	(既)永コンクリート杭	
K11	-214780.745	-52505.281	0.512	(新)永金属プレート標	
K12	-214781.868	-52500.032	5.368	(新)永金属プレート標	
H18	-214782.541	-52494.251	5.820	(新)永金属プレート標	
H17	-214763.657	-52492.061	19.011	(新)永金属プレート標	
計算方法	2F=Σ{Y _n (X _{n+1} - X _{n-1})}				
倍面積					432.457189
面積(m ²)					216.2285945
地積					216.22 m ²

地番	⑧ 2854-9				備考
境界点	X座標(X _n)	Y座標(Y _n)	点間距離	境界標種別	
H20	-214777.988	-52488.689		(新)永金属プレート標	
H19	-214782.679	-52489.233	4.722	(新)永金属プレート標	
K14	-214782.703	-52487.241	1.992	(新)永金属プレート標	
K15	-214782.374	-52485.439	1.832	(既)永金属プレート標	
K16	-214781.989	-52483.052	2.418	(新)永金属プレート標	
K17	-214780.611	-52480.777	2.660	(新)永金属プレート標	
K1	-214778.206	-52478.079	3.614	(新)金属板	
H24	-214774.133	-52477.267	4.153	(新)永金属プレート標	
H23	-214774.038	-52477.628	0.373	(新)永金属プレート標	
H22	-214776.520	-52482.929	5.853	(新)永金属プレート標	
H21	-214776.125	-52486.337	3.431	(新)永金属プレート標	
H20	-214777.988	-52488.689	3.000	(新)永金属プレート標	
計算方法	2F=Σ{Y _n (X _{n+1} - X _{n-1})}				
倍面積					119.658240
面積(m ²)					59.8291200
地積					59.82 m ²

地番	面積
① 2854-1	226.4840355 m ²
② 2854-3	196.1889880 m ²
③ 2854-4	340.3821045 m ²
④ 2854-5	199.9271300 m ²
⑤ 2854-6	226.0627230 m ²
⑥ 2854-7	214.9134025 m ²
⑦ 2854-8	216.2285945 m ²
⑧ 2854-9	59.8291200 m ²
総合計面積	1680.0160980 m ²

作製者 土地家屋調査士 吉村憲和
(平成 30年 10月 22日作製)

申請人 ジェイ・エヌ企画開発有限会社 株式会社防府リビング
代表取締役 長沼潤治 代表取締役 薩摩理恵
縮尺

地 番 2855-7, 2855-9

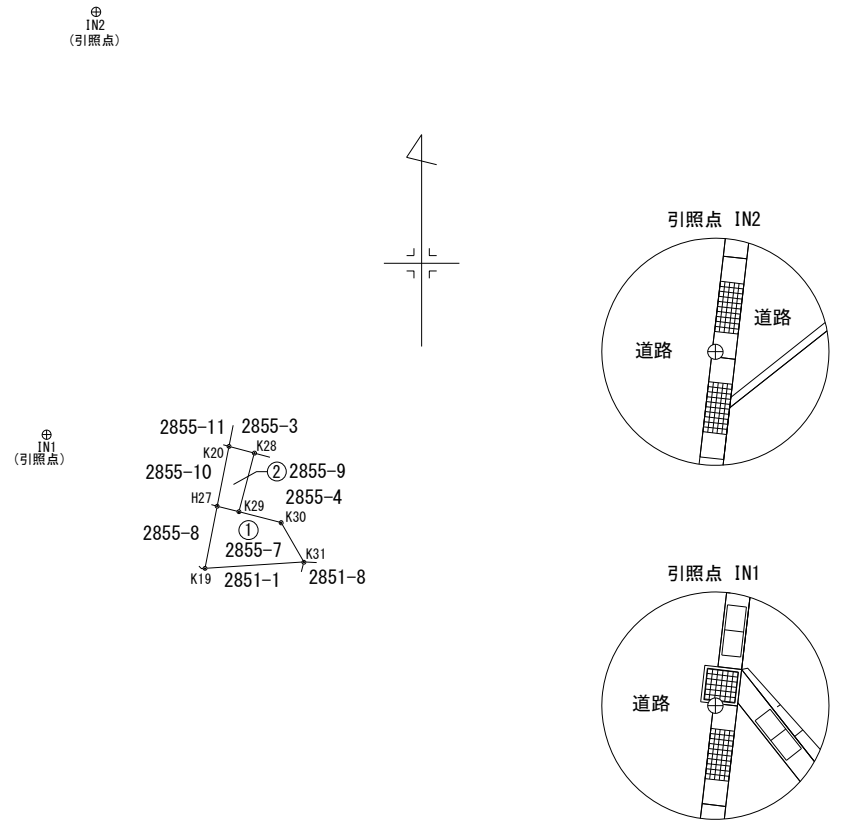
地 積 測 量 図

土地の所在 防府市岩畠三丁目

地 番	① 2855-7					
境界点	X座標(X _n)	Y座標(Y _n)	点間距離	境界標種別	備 考	
H27	-214774.234	-52476.883	4.195	(新)(永)金属プレート標		
K19	-214778.350	-52477.691	6.541	(新) 金属板		
K31	-214777.933	-52471.163	3.005	(既) 金属板		
K30	-214775.330	-52472.665	2.878	(新)(永)金属プレート標		
K29	-214774.609	-52475.451	1.480	(既) 金属板		
H27	-214774.234	-52476.883		(新)(永)金属プレート標		
計 算 方 法	2F=Σ{Y _n (X _{n+1} - X _{n-1})}					
倍 面 積						35.853296
面 積 (㎡)						17.9266480
地 積						17.92 ㎡

地 番	② 2855-9					
境界点	X座標(X _n)	Y座標(Y _n)	点間距離	境界標種別	備 考	
K28	-214770.743	-52474.423	1.745	(新)(永)金属プレート標		
K20	-214770.296	-52476.110	4.013	(新) 金属プレート標		
H27	-214774.234	-52476.883	1.480	(新)(永)金属プレート標		
K29	-214774.609	-52475.451	4.000	(既) 金属板		
K28	-214770.743	-52474.423		(新)(永)金属プレート標		
計 算 方 法	2F=Σ{Y _n (X _{n+1} - X _{n-1})}					
倍 面 積						12.910549
面 積 (㎡)						6.4552745
地 積						6.45 ㎡

地 番	面 積
① 2855-7	17.9266480 ㎡
② 2855-9	6.4552745 ㎡
総合計面積	24.3819225 ㎡



与点(電子基準点)	点 名	X座標	Y座標
	防府	-215327.892	-58697.838
	宇部	-223981.210	-81371.036
GPSデータ配信	(株) ジェノバ		

測量年月日	平成30年10月17日
座 標 系	Ⅲ系

測 量 の 基 準		既 知 点 の 名 称 及 び 座 標 値					
測地系	既知点	座標変換	点 名	X座標	Y座標	標 識	備 考
世界		無	IN1	-214769.522	-52488.143	(新)(永)金属板	
世界		無	IN2	-214741.617	-52484.881	(新)(永)金属板	

作 製 者 土地家屋調査士 吉村憲和
(平成 30年 10月 22日作製)

申 請 人 ジェイ・エヌ企画開発有限会社 株式会社防府リビング
代表取締役 長沼潤治 代表取締役 薩摩理恵
縮尺 1/500

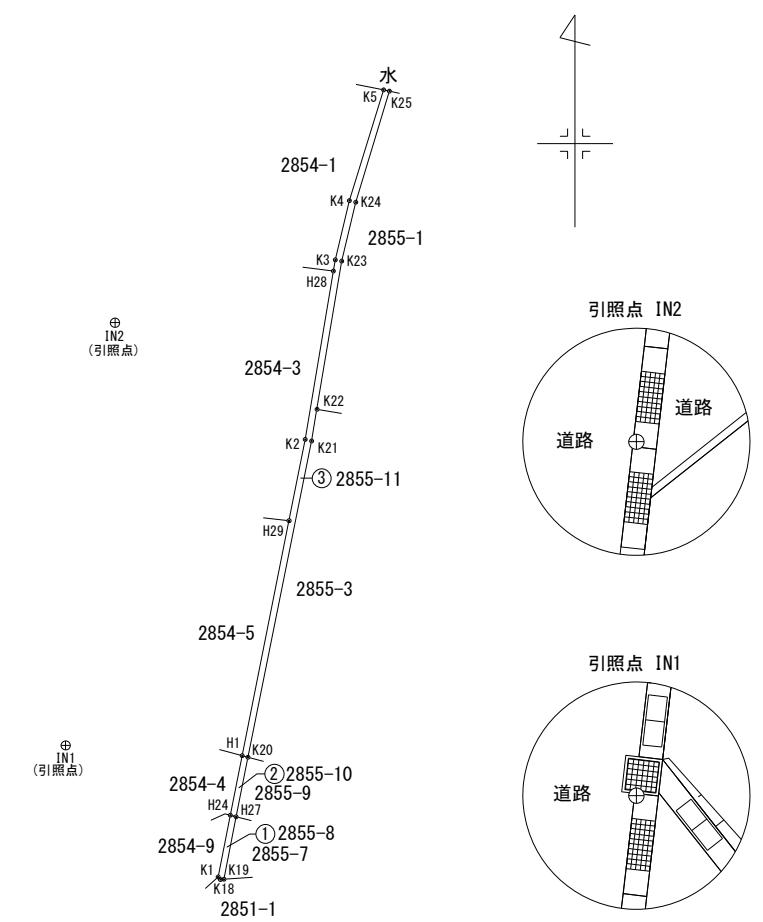
地番	2855-8, 2855-10, 2855-11	地積測量図	
土地の所在	防府市岩畠三丁目		

地番	① 2855-8				
境界点	X座標(X _n)	Y座標(Y _n)	点間距離	境界標種別	備考
H24	-214774.133	-52477.267		(新)(永)金属プレート標	
K1	-214778.206	-52478.079	4.153	(新)金属板	
K18	-214778.365	-52477.920	0.225	(新)金属板	
K19	-214778.350	-52477.691	0.229	(新)金属板	
H27	-214774.234	-52476.883	4.195	(新)(永)金属プレート標	
H24	-214774.133	-52477.267	0.397	(新)(永)金属プレート標	
計算方法	2F=Σ{Y _n (X _{n+1} - X _{n-1})}				
倍面積	3.398200				
面積(m ²)	1.6991000				
地積	1.69 m ²				

地番	② 2855-10				
境界点	X座標(X _n)	Y座標(Y _n)	点間距離	境界標種別	備考
K20	-214770.296	-52476.110		(新)金属プレート標	
H1	-214770.198	-52476.482	0.385	(新)金属プレート標	
H24	-214774.133	-52477.267	4.013	(新)(永)金属プレート標	
H27	-214774.234	-52476.883	0.397	(新)(永)金属プレート標	
K20	-214770.296	-52476.110	4.013	(新)金属プレート標	
計算方法	2F=Σ{Y _n (X _{n+1} - X _{n-1})}				
倍面積	3.131015				
面積(m ²)	1.5655075				
地積	1.56 m ²				

地番	③ 2855-11				
境界点	X座標(X _n)	Y座標(Y _n)	点間距離	境界標種別	備考
H1	-214770.198	-52476.482		(新)金属プレート標	
K20	-214770.296	-52476.110	0.385	(新)金属プレート標	
K21	-214749.415	-52471.901	21.301		
K22	-214747.327	-52471.551	2.117		
K23	-214737.564	-52469.909	9.900		
K24	-214733.667	-52468.980	4.006		
K25	-214726.331	-52466.768	7.662		
K5	-214726.248	-52467.151	0.392	(新)(永)金属プレート標	
K4	-214733.550	-52469.401	7.641	(新)(永)金属プレート標	
K3	-214737.472	-52470.339	4.033	(新)(永)金属プレート標	
H28	-214738.206	-52470.462	0.744	(新)(永)金属プレート標	
K2	-214749.329	-52472.322	11.277	(新)(永)金属プレート標	
H29	-214754.697	-52473.392	5.474	(新)(永)金属プレート標	
H1	-214770.198	-52476.482	15.806	(新)金属プレート標	
計算方法	2F=Σ{Y _n (X _{n+1} - X _{n-1})}				
倍面積	37.608507				
面積(m ²)	18.8042535				
地積	18.80 m ²				

地番	面積
① 2855-8	1.6991000 m ²
② 2855-10	1.5655075 m ²
③ 2855-11	18.8042535 m ²
総合計面積	22.0688610 m ²



与点(電子基準点)	点名	X座標	Y座標
	防府	-215327.892	-58697.838
	宇部	-223981.210	-81371.036
GPSデータ配信	(株)ジェノバ		

測量年月日	平成30年10月17日
座標系	Ⅲ系

測量の基準		既知点の名称及び座標値				
測地系	既知点	座標変換	点名	X座標	Y座標	備考
世界		無	IN1	-214769.522	-52488.143	(新)(永)金属板
世界		無	IN2	-214741.617	-52484.881	(新)(永)金属板

作製者 土地家屋調査士 吉村憲和
 (平成 30年 10月 22日作製)

申請人 ジェイ・エヌ企画開発有限会社 株式会社防府リビング
 代表取締役 長沼潤治 代表取締役 薩摩理恵
 縮尺 1/500