

地番	782-4, 782-8, 782-9	地積測量図
土地の所在	防府市国衙五丁目	

① 782-4					
境界点	X座標(X _n)	Y座標(Y _n)	点間距離	境界標種別	備考
AK32	-215643.652	-53519.874	15.033	(新) (永) 金属プレート標	
AK138	-215658.599	-53521.479	1.024	境界標無	
AK39	-215659.617	-53521.588	10.138	(新) (永) 金属プレート標	
AK40	-215660.393	-53511.480	3.443	(新) (永) 金属プレート標	
AK41	-215663.831	-53511.666	2.655	(新) 金属プレート標	
B2	-215663.849	-53509.011	19.568	境界標無	
B1	-215644.311	-53507.933	11.959	(新) (永) 金属プレート標	
AK32	-215643.652	-53519.874			
計算方法	$2F = \sum \{Y_n(X_{n+1} - X_{n-1})\}$				
倍面積	418.177714				
面積 (㎡)	209.0888570				
地積	209.08 ㎡				

② 782-8					
境界点	X座標(X _n)	Y座標(Y _n)	点間距離	境界標種別	備考
B1	-215644.311	-53507.933	19.568	境界標無	
B2	-215663.849	-53509.011	11.013	(新) 金属プレート標	
B3	-215663.922	-53497.998	19.034	(新) 金属プレート標	
B11	-215644.917	-53496.949	11.001	境界標無	
B1	-215644.311	-53507.933	11.001	境界標無	
計算方法	$2F = \sum \{Y_n(X_{n+1} - X_{n-1})\}$				
倍面積	424.637302				
面積 (㎡)	212.3186510				
地積	212.31 ㎡				

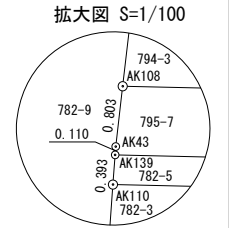
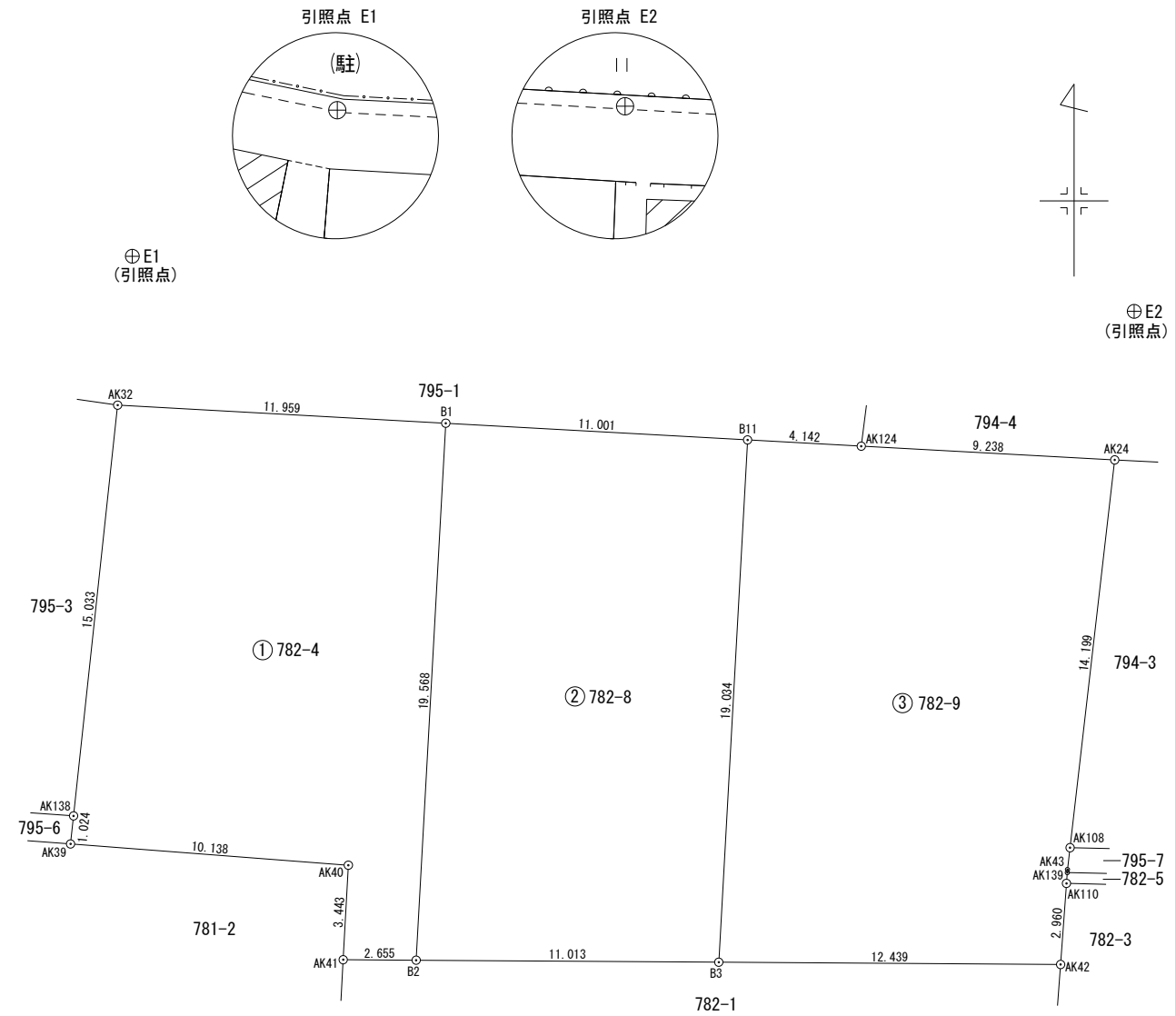
③ 782-9					
境界点	X座標(X _n)	Y座標(Y _n)	点間距離	境界標種別	備考
AK24	-215645.646	-53483.589	9.238	(新) (永) 金属プレート標	
AK124	-215645.145	-53492.813	4.142	(新) (永) 金属プレート標	
B11	-215644.917	-53496.949	19.034	境界標無	
B3	-215663.922	-53497.998	12.439	(新) 金属プレート標	
AK42	-215664.004	-53485.559	2.960	境界標無	
AK110	-215661.052	-53485.343	0.393	境界標無	
AK139	-215660.660	-53485.314	0.110	境界標無	
AK43	-215660.550	-53485.306	0.803	境界標無	
AK108	-215659.752	-53485.214	14.199	境界標無	
AK24	-215645.646	-53483.589		(新) (永) 金属プレート標	
計算方法	$2F = \sum \{Y_n(X_{n+1} - X_{n-1})\}$				
倍面積	480.997745				
面積 (㎡)	240.4988725				
地積	240.49 ㎡				

地番	面積
① 782-4	209.0888570 ㎡
② 782-8	212.3186510 ㎡
③ 782-9	240.4988725 ㎡
総合計面積	661.9063805 ㎡

与点(電子基準点)	点名	X座標	Y座標
		防府	-215327.892
	宇部	-223981.210	-81371.036
GPSデータ配信	(株) ジェノバ		

測定の基準		既知点の名称及び座標値					
測地系	既知点	座標変換	点名	X座標	Y座標	標識	備考
世界		無	E1	-215638.236	-53519.342	金属板	
世界		無	E2	-215640.239	-53482.879	金属板	

測量年月日	平成23年9月16日
座標系	Ⅲ系



作製者	(平成 年 月 日作製)	申請人	縮尺 1/250
-----	--------------	-----	----------