

地番	2479-1, 2479-8~2479-10	地積測量図
土地の所在	防府市古祖原	

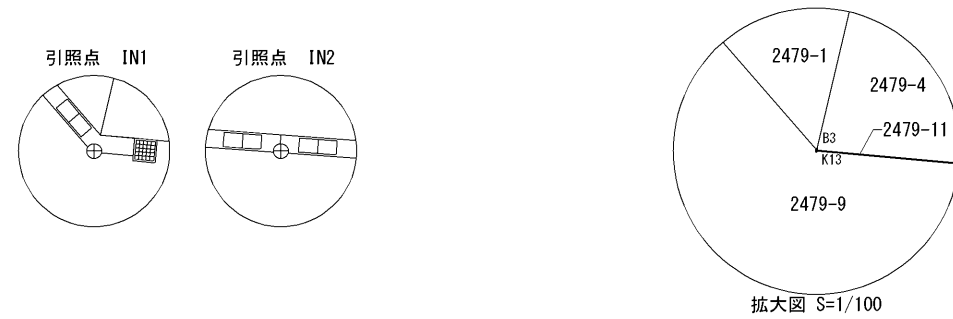
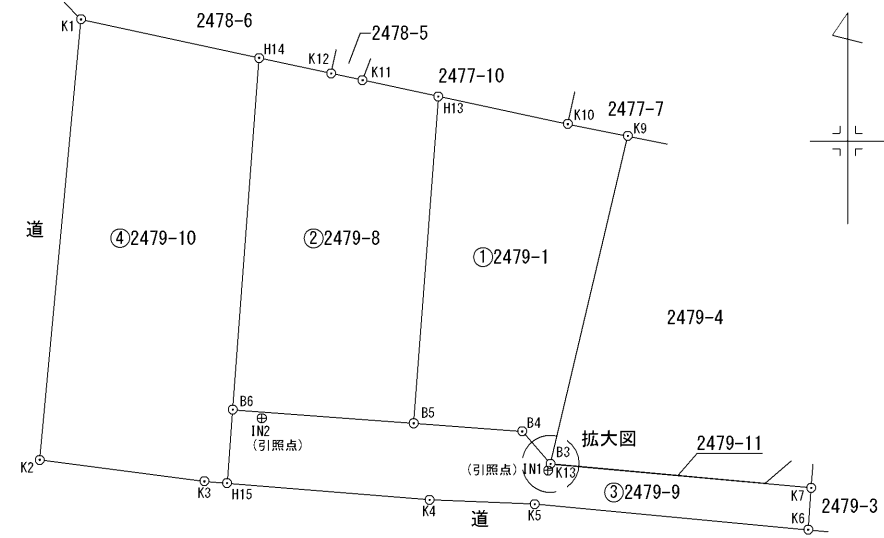
地番	① 2479-1				
境界点	X座標(X _n)	Y座標(Y _n)	点間距離	境界標種別	備考
H13	-214987.600	-56803.524	21.679	(新) 金属鈹	
B5	-215009.217	-56805.158		(新)(永)金属プレート標	
B4	-215009.749	-56797.964	7.214	(新)(永)金属プレート標	
B3	-215011.892	-56796.104	2.838	(新)(永)金属プレート標	
K9	-214990.213	-56790.990	22.274	(新)(永)金属プレート標	
K10	-214989.431	-56794.967	4.053	(新)(永)金属プレート標	
H13	-214987.600	-56803.524	8.751	(新) 金属鈹	
計算方法	$2F = \sum [Y_n(X_{n+1} - X_{n-1})]$				
倍面積					470.161201
面積 (㎡)					235.0806005
地積					235.08 ㎡

地番	② 2479-8				
境界点	X座標(X _n)	Y座標(Y _n)	点間距離	境界標種別	備考
H14	-214985.056	-56815.374	23.323	(新) 金属鈹	
B6	-215008.313	-56817.129		(新)(永)金属プレート標	
B5	-215009.217	-56805.158	12.005	(新)(永)金属プレート標	
H13	-214987.600	-56803.524	21.679	(新) 金属鈹	
K11	-214986.527	-56808.538	5.128	(新)(永)金属プレート標	
K12	-214986.082	-56810.621	2.130	(新)(永)金属プレート標	
H14	-214985.056	-56815.374	4.862	(新) 金属鈹	
計算方法	$2F = \sum [Y_n(X_{n+1} - X_{n-1})]$				
倍面積					540.251774
面積 (㎡)					270.1258870
地積					270.12 ㎡

地番	③ 2479-9				
境界点	X座標(X _n)	Y座標(Y _n)	点間距離	境界標種別	備考
B6	-215008.313	-56817.129	4.877	(新)(永)金属プレート標	
H15	-215013.176	-56817.496		(新)(永)金属プレート標	
K4	-215014.270	-56804.104	13.437		
K5	-215014.565	-56797.140	6.970		
K6	-215016.253	-56779.066	18.153		
K7	-215013.485	-56778.861	2.776		
K13	-215011.907	-56796.108	17.319		
B3	-215011.892	-56796.104	0.016	(新)(永)金属プレート標	
B4	-215009.749	-56797.964	2.838	(新)(永)金属プレート標	
B5	-215009.217	-56805.158	7.214	(新)(永)金属プレート標	
B6	-215008.313	-56817.129	12.005	(新)(永)金属プレート標	
計算方法	$2F = \sum [Y_n(X_{n+1} - X_{n-1})]$				
倍面積					299.192209
面積 (㎡)					149.5961045
地積					149.59 ㎡

地番	④ 2479-10				
境界点	X座標(X _n)	Y座標(Y _n)	点間距離	境界標種別	備考
K1	-214982.512	-56827.167	29.248	(新)(永)金属プレート標	
K2	-215011.632	-56829.896		(新)(永)金属プレート標	
K3	-215013.055	-56818.984	11.004		
H15	-215013.176	-56817.496	1.493		
B6	-215008.313	-56817.129	4.877	(新)(永)金属プレート標	
H14	-214985.056	-56815.374	23.323	(新) 金属鈹	
K1	-214982.512	-56827.167	12.064	(新)(永)金属プレート標	
計算方法	$2F = \sum [Y_n(X_{n+1} - X_{n-1})]$				
倍面積					703.116930
面積 (㎡)					351.5584650
地積					351.55 ㎡

地番	面積
① 2479-1	235.0806005 ㎡
② 2479-8	270.1258870 ㎡
③ 2479-9	149.5961045 ㎡
④ 2479-10	351.5584650 ㎡
総合計面積	1006.3610570 ㎡



測量年月日	平成30年6月7日
座標系	Ⅲ系

測量の基準		既知点の名称及び座標値					
測地系	既知点	座標変換	点名	X座標	Y座標	標識	備考
世界		無	IN1	-215012.332	-56796.276	(新)(永)金属鈹	
世界		無	IN2	-215008.892	-56815.203	(新)(永)金属鈹	

与点(電子基準点)	点名	X座標	Y座標
	防府	-215327.892	-58697.838
宇部	-223981.210	-81371.036	

GPSデータ配信 (株) ジェノバ

作製者 土地家屋調査士 吉村憲和
 (平成 30年 6月 8日作製)

申請人 河本義孝
 縮尺 1/500