

地籍図番号

地番 65-1, -5~-11

土地所在図
地積測量図

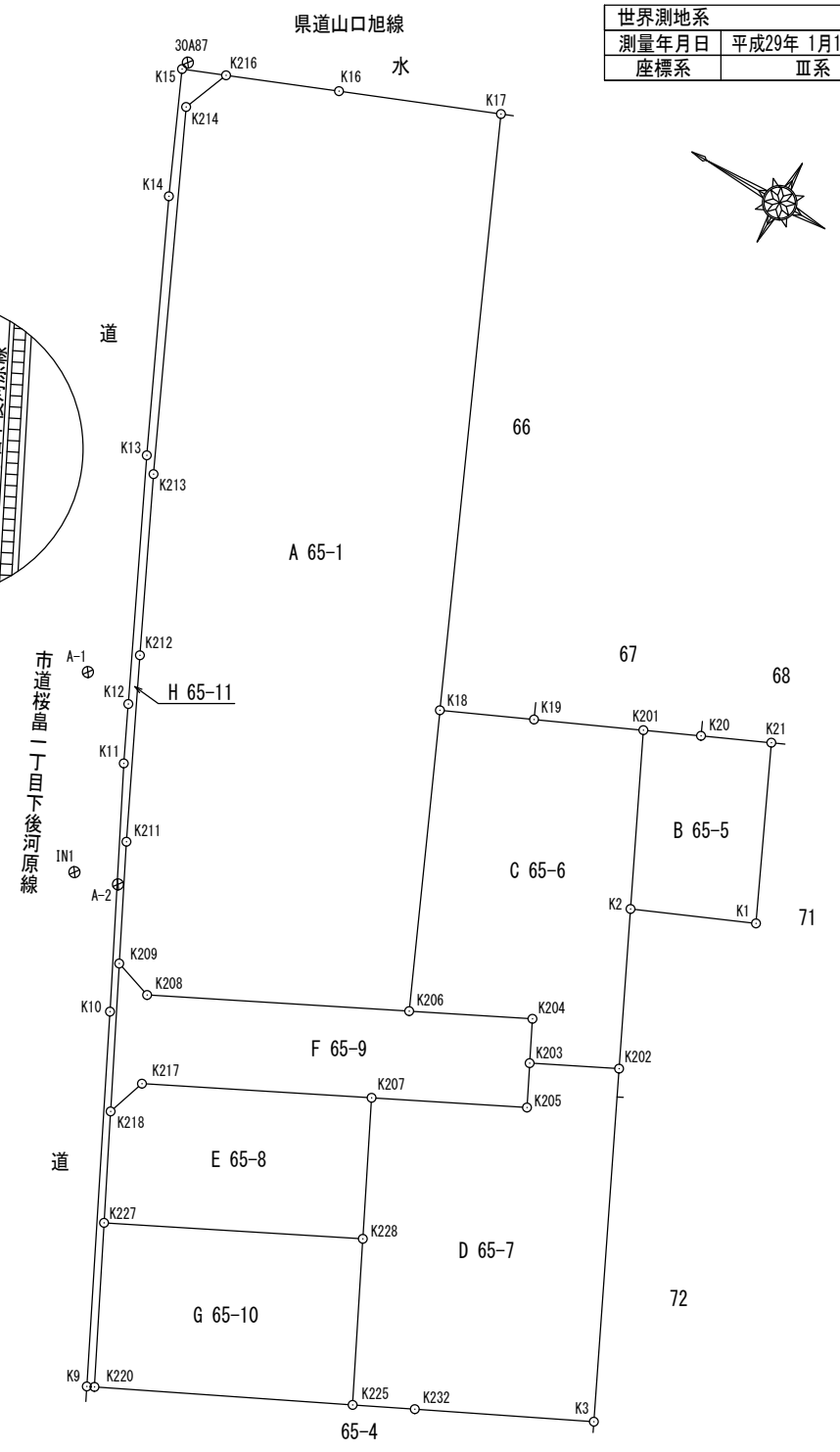
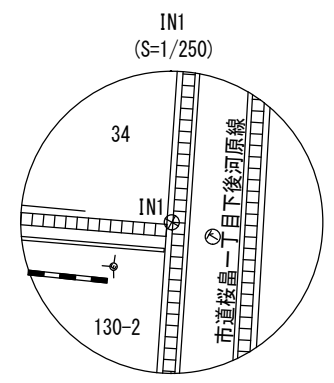
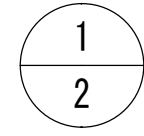
土地の所在 山口市下堅小路字下堅小路

面積一覧表

符号	地番	用地面積
A	65-1	1270.3539015
B	65-5	104.7775685
C	65-6	302.7901800
D	65-7	360.7054040
E	65-8	165.2919010
F	65-9	172.4514410
G	65-10	195.4172805
H	65-11	49.8553545
合計面積		2621.6430310

引照点表			
	機械点No	IN1	視準点No 30A87
X座標	-201436.385		-201415.681
Y座標	-63414.509		-63363.329
方向角	67 58 30		距離 55.209 m
測点	方向角	距離	内角
K3	196 36 25	51.081	128 37 55
K9	238 37 0	34.745	170 38 30
K15	67 38 33	54.718	359 40 3
K17	89 22 44	58.754	21 24 14
K201	136 0 16	39.614	68 1 46
K202	169 50 8	39.122	101 51 38
K209	213 50 16	6.882	145 51 46
K218	231 23 20	16.344	163 24 50
K220	237 46 11	34.797	169 47 41

測定の基準			既知点の名称及び座標値				
測地系	既知点	座標変換の有無	測点	X	Y	標識	備考
世界	街区基準点		30A86 (街区多角点)	-201148.903	-63465.566	金属標 (既設)	
			30A87 (街区多角点)	-201415.681	-63363.329	金属標 (既設)	
			3A064 (街区多角節点)	-201477.066	-63497.031	金属標 (既設)	
			30A90 (街区多角点)	-201588.678	-63479.498	金属標 (既設)	
	登記基準点		A-1 (登記基準点)	-201430.419	-63402.354	金属標 (新設)	TS測量
			A-2 (登記基準点)	-201439.350	-63413.759	金属標 (新設)	TS測量
			IN1 (登記基準点)	-201436.385	-63414.509	金属標 (新設)	TS測量



世界測地系	
測量年月日	平成29年 1月19日測量
座標系	Ⅲ系

作製者 山口市大内御堀919番地3
土地家屋調査士 原田英樹 (平成29年 1月19日作製)

申請人 株式会社防府リビング
代表取締役 薩摩理恵

縮尺 1/500

地籍図番号

地番 65-1, -5 ~ -11

土地所在図
地積測量図

土地の所在 山口市下堅小路字下堅小路

2
2

地番	E 65-8			
測点	X座標	Y座標	辺長	境界標の種類
K207	-201461.395	-63417.674	15.546	新設鉄鉋
K217	-201447.478	-63424.601	2.824	新設鉄鉋
K218	-201446.584	-63427.280	7.543	新設木杭
K227	-201449.966	-63434.022	17.516	新設鉄鉋
K228	-201465.647	-63426.217	9.543	新設木杭
倍積	330.583802	地積	165.29	m ²
面積	165.2919010	坪数	50.00	坪

使用公式 $A=1/2 \cdot \sum (X_2-X_1) \cdot (Y_2+Y_1)$

地番	F 65-9			
測点	X座標	Y座標	辺長	境界標の種類
K209	-201442.101	-63418.341	2.833	新設木杭
K208	-201444.788	-63419.238	17.738	新設鉄鉋
K206	-201460.668	-63411.334	8.346	新設鉄鉋
K204	-201468.140	-63407.615	3.000	新設鉄鉋
K203	-201469.477	-63410.301	3.000	新設鉄鉋
K205	-201470.814	-63412.987	10.521	新設鉄鉋
K207	-201461.395	-63417.674	15.546	新設鉄鉋
K217	-201447.478	-63424.601	2.824	新設鉄鉋
K218	-201446.584	-63427.280	10.000	新設木杭
倍積	344.902882	地積	172.45	m ²
面積	172.4514410	坪数	52.16	坪

使用公式 $A=1/2 \cdot \sum (X_2-X_1) \cdot (Y_2+Y_1)$

地番	G 65-10			
測点	X座標	Y座標	辺長	境界標の種類
K227	-201449.966	-63434.022	17.516	新設鉄鉋
K228	-201465.647	-63426.217	11.235	新設木杭
K225	-201470.653	-63436.275	17.482	新設プラスチック杭
K220	-201454.943	-63443.944	11.100	新設鉄鉋
倍積	390.834561	地積	195.41	m ²
面積	195.4172805	坪数	59.11	坪

使用公式 $A=1/2 \cdot \sum (X_2-X_1) \cdot (Y_2+Y_1)$

地番	H 65-11			
測点	X座標	Y座標	辺長	境界標の種類
K9	-201454.479	-63444.171	25.356	新設鉄鉋
K10	-201443.181	-63421.471	16.795	既設プレート
K11	-201435.605	-63406.482	4.020	新設鉄鉋
K12	-201433.860	-63402.860	16.843	既設プレート
K13	-201426.549	-63387.687	17.560	既設プレート
K14	-201419.094	-63371.788	8.635	既設プレート
K15	-201415.571	-63363.904	2.997	新設ベンキ
K216	-201418.350	-63362.782	3.443	新設ベンキ
K214	-201417.086	-63365.985	24.889	新設鉄鉋
K213	-201427.573	-63388.557	12.276	新設鉄鉋
K212	-201432.901	-63399.616	12.627	新設鉄鉋
K211	-201438.407	-63410.979	8.237	新設鉄鉋
K209	-201442.101	-63418.341	10.000	新設木杭
K218	-201446.584	-63427.280	7.543	新設木杭
K227	-201449.966	-63434.022	11.100	新設鉄鉋
K220	-201454.943	-63443.944	0.517	新設鉄鉋
倍積	99.710709	地積	49.85	m ²
面積	49.8553545	坪数	15.07	坪

使用公式 $A=1/2 \cdot \sum (X_2-X_1) \cdot (Y_2+Y_1)$

地番	A 65-1			
測点	X座標	Y座標	辺長	境界標の種類
K16	-201425.496	-63359.897	11.056	新設ベンキ
K17	-201435.748	-63355.758	40.485	既設プレート
K18	-201452.312	-63392.699	20.423	既設石杭
K206	-201460.668	-63411.334	17.738	新設鉄鉋
K208	-201444.788	-63419.238	2.833	新設鉄鉋
K209	-201442.101	-63418.341	8.237	新設木杭
K211	-201438.407	-63410.979	12.627	新設鉄鉋
K212	-201432.901	-63399.616	12.276	新設鉄鉋
K213	-201427.573	-63388.557	24.889	新設鉄鉋
K214	-201417.086	-63365.985	3.443	新設鉄鉋
K216	-201418.350	-63362.782	7.706	新設ベンキ
倍積	2540.707803	地積	1270.35	m ²
面積	1270.3539015	坪数	384.28	坪

使用公式 $A=1/2 \cdot \sum (X_2-X_1) \cdot (Y_2+Y_1)$

地番	B 65-5			
測点	X座標	Y座標	辺長	境界標の種類
K1	-201477.998	-63394.487	8.532	
K2	-201470.169	-63397.878	12.101	
K201	-201464.883	-63386.993	3.914	
K20	-201468.447	-63385.376	4.777	
K21	-201472.797	-63383.401	12.245	
倍積	209.555137	地積	104.77	m ²
面積	104.7775685	坪数	31.69	坪

使用公式 $A=1/2 \cdot \sum (X_2-X_1) \cdot (Y_2+Y_1)$

地番	C 65-6			
測点	X座標	Y座標	辺長	境界標の種類
K18	-201452.312	-63392.699	6.383	既設石杭
K19	-201458.124	-63390.061	7.423	既設コンクリート杭
K201	-201464.883	-63386.993	12.101	
K2	-201470.169	-63397.878	10.813	
K202	-201474.893	-63407.605	6.050	新設ベンキ
K203	-201469.477	-63410.301	3.000	新設鉄鉋
K204	-201468.140	-63407.615	8.346	新設鉄鉋
K206	-201460.668	-63411.334	20.423	新設鉄鉋
倍積	605.580360	地積	302.79	m ²
面積	302.7901800	坪数	91.59	坪

使用公式 $A=1/2 \cdot \sum (X_2-X_1) \cdot (Y_2+Y_1)$

地番	D 65-7			
測点	X座標	Y座標	辺長	境界標の種類
K202	-201474.893	-63407.605	6.050	新設ベンキ
K203	-201469.477	-63410.301	3.000	新設鉄鉋
K205	-201470.814	-63412.987	10.521	新設鉄鉋
K207	-201461.395	-63417.674	9.543	新設鉄鉋
K228	-201465.647	-63426.217	11.235	新設木杭
K225	-201470.653	-63436.275	4.217	新設プラスチック杭
K232	-201474.442	-63434.425	12.121	新設プラスチック杭
K3	-201485.335	-63429.108	23.904	新設プラスチック杭
倍積	721.410808	地積	360.70	m ²
面積	360.7054040	坪数	109.11	坪

使用公式 $A=1/2 \cdot \sum (X_2-X_1) \cdot (Y_2+Y_1)$

作製者 山口市大内御堀919番地3
土地家屋調査士 原田英樹 (平成29年1月19日作製)

申請人 株式会社防府リビング
代表取締役 薩摩理恵

縮尺 1/500